

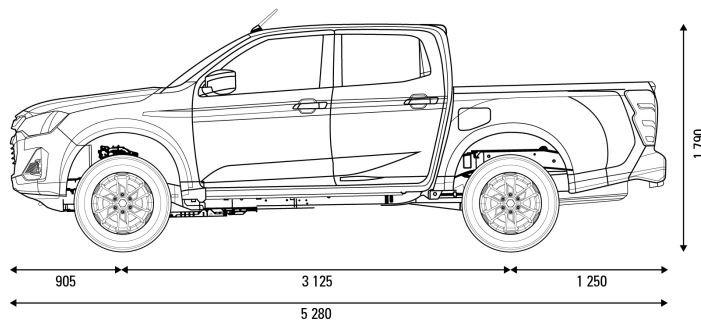
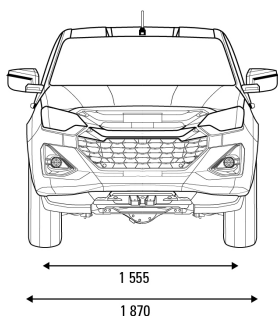
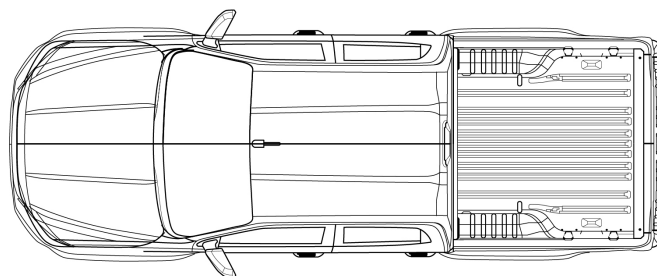
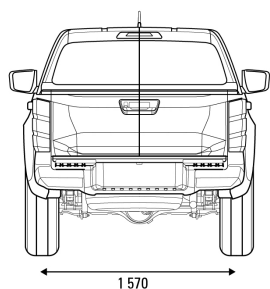
Hinnakiri

D-Max Double Cab	Käigukast	Võimsus (kW / hj)	Kütus	Hind EUR sis. km 24%
LX Double Cab AT	A	120 / 163	D	43 990
LSE Double Cab AT	A	120 / 163	D	45 990

Tehnilised andmed

Double Cab AT	
Mootor	
Tüüp	Double Cab AT
Mootori tüüp	R4
Töömaht, cm ³	1898
Maksimaalne võimsus, kW/hj/p/min	120/163/3600
Maksimaalne pöördemoment, Nm/p/min	360/2000-2500
Käigukast	A
Veoskeem	4WD
Keretüüp	
Uste arv	4
Istekohtade arv	5
Kategooria	N1
Keretüüp	Pickup
Mõõdud	
Pikkus, mm	5280

Laius, mm	1870
Kõrgus, mm	1790
Teljevahe, mm	3125
Min. pöörderaadius, m	6,25
Kliirens, mm	240
Kaubaruumi/pagasiruumi maht (pikkus/laius/kõrgus/maht)	1571x1530x490
Massid	
Sõiduvõimeline auto tühi mass, kg	2085-2110
Täismass, kg	3100
Järelhaagise maksimaalne lubatud mass koos/ilma piduriteta, kg	3500/750
Sõiduvõimeline auto kandevõime, kg	1015-990
Kütusepaagi maht	76
Kütusekulu	
Kütuse liik	D
WLTP Kombineeritud, l/100 km	8,9
WLTP Kombineeritud CO2 emissioon, g/km	235
Rehvid ja veljed	
Veljemõõt, tollides	18



Sõiduki tehnilised andmed, kütuse- ja/või energiakulu, CO2 heitkogused võivad muutuda vastavalt sõiduki varustustasemele ja kasutustingimustele!

Varustus

Veermik ja roolisüsteem	LX	LSE
18" valueljed (hõbedased), 265/60R18 rehvid	✓	
18" valueljed (tumehall), 265/60R18 rehvid		✓
Täissuuruses varuratas terasveljel	✓	✓
Mootori Idle Stop Start (ISS) tühikäigul seiskamise ja käivitamise süsteem	✓	✓
Elektriline roolivõimendi	✓	✓
Tagadiferentsiaali mehaaniline lukustus	✓	✓
Välisvarustus	LX	LSE
2 astmega tagumine pörkeraud (kerevärv)	✓	✓

Eesmine pörkeraud / esivõre (kerevärvi/hall)	✓	
Eesmine pörkeraud / esivõre (kerevärvi/tumehall)		✓
Uste- ja tagaluugi käepidemed kerevärvi	✓	
Uste- ja tagaluugi tumehallid käepidemed		✓
Käsitsi lukustatav tagaluuk	✓	✓
Udutuled ees - halogeen	✓	
Udutuled ees - LED		✓
Halogeenesituled	✓	
Halogeenpäevatuled (esituledes)	✓	
LED-lähi- ja -kaugtuled		✓
LED-päevatuled		✓
LED-tagatuled		✓
Tumehallid astmelauad		✓
Tagaklaasi soojendus	✓	✓
Porikummid ees ja taga	✓	✓
Kergelt toonitud aknaklaasid	✓	✓
Raamiga klaasipuhastid	✓	
Raamita klaasipuhastid pesuri düüsidega		✓
Kokkuklapitavad, elektriliselt soojendatavad küljepeeglid (kerevärvi/must)	✓	
Kokkuklapitavad, elektriliselt soojendatavad küljepeeglid (tumehall/must)		✓
Mugavus	LX	LSE
Manuaalne konditsioneer, värske õhu filter	✓	
Täisautomaatne kahetsooniline kliimaseade, värske õhu filter		✓
Kaugjuhtimisega kesklukk	✓	

Võtmeta sisenemis- ja käivitussüsteem (PESS), automaatse lukustuse ja kabiinivalgustuse funktsiooniga		✓
Kojusaatmistuled	✓	✓
Elektrilised küljeaknad ees, juhi pool ühe vajutusega alla- ja ülesnupp	✓	✓
Elektrilised tagaakende tõstukid	✓	✓
Adaptiivne püsikiirushoidja (ACC) + kiirusepiiraja	✓	✓
Reguleeritava kõrguse ja sügavusega rool	✓	✓
Heli, telefoni ja hääljuhtimise nupud roolil	✓	✓
8" puutekraan + RDS/DAB+ raadio	✓	
9" puutekraan + RDS/DAB+ raadio		✓
Juhtmevaba Apple Car Play ja Android Auto, Wi-Fi + Bluetooth	✓	✓
Hädaabikõnesüsteem (eCall)	✓	✓
USB-C-pesa helisüsteemi alaosas	✓	✓
USB-C-pesa keskkonsooli tagaküljel	✓	✓
Heli / kõlarid 4 tk	✓	
Heli / kõlarid 8 tk		✓
Toitepistik (12 V) armatuurlaual	✓	✓
4,2" värviekraaniga näidikuplokk	✓	
7" värviekraaniga näidikuplokk		✓
Reisikompuuter (nt kell, kuupäev, välistemperatuur, kiirus, kütusekulu, keskmine kiirus, tööulatus, läbitud vahemaa, hoolduse meeldetuletus, teabe- ja hoiatusteated)	✓	✓
Vihma- ja hämaraandur	✓	✓
Kütuse- ja AdBlue-paagi avamine kabiinist	✓	✓
Pudelihoidja ees keskkonsoolis, 1 tk	✓	✓
Pudelihoidja taga keskkonsoolis, 2 tk	✓	✓

Käetugi, panipaik ja joogipudeli koht esiustes	✓	✓
Lukustatav kindalaegas	✓	✓
Kaardilugemisvalgusti ja päikeseprillide hoidik	✓	✓
Tahavaatepeegli päevane/öine režiim (manuaalne)	✓	
Tahavaatepeegli päevane/öine režiim (automaatne)		✓
Kattega peeglid päikesesirmides esiistmete kohal		✓
Nahkkattega rool		✓
Sisevarustus	LX	LSE
Tekstiilkattega istmed	✓	
Must nahksisu		✓
Eraldi esiistmed istmesoojendusega	✓	✓
Hoiutaskud esiistmete seljatuges	✓	✓
Elektrilise, 8 suunas kauguse, kõrguse ja kalde reguleerimisvõimalusega juhiiste		✓
Reguleeritava kauguse, kõrguse ja kaldega juhiiste	✓	
Juhiistme reguleeritav nimmetugi (elektriline)	✓	✓
Reguleeritavad peatoed ees ja taga	✓	✓
Kahes osas (60 : 40) kokkuklapitav tagaiste	✓	✓
Tagumine käetugi	✓	✓
Turvavarustus	LX	LSE
ABS-pidurid + elektrooniline pidurijõu jaotamine + hädapiduri võimendi	✓	✓
Eesmised turvapadjad juhile ja kõrvalistujale	✓	✓
Kõrvalistuja turvapadja deaktiveerimine	✓	✓
Külgmised turvapadjad ja -kardinad	✓	✓
Põlveturvapadi juhile	✓	✓

Keskmine turvapadi esiistmete vahel	✓	✓
Elektrooniline stabiilsuskontroll (ESC) ja veojõukontrollisüsteem (TCS)	✓	✓
Mäeltstardi assistent (HSA) ja mägi pidur (HDC)	✓	✓
Haagise õõtsumisvastane kontrollisüsteem (TSC)	✓	✓
Pimenurga jälgimissüsteem (BSM)	✓	✓
Tagant ristsuunas läheneva sõiduki hoiatussüsteem (RCTA)	✓	✓
Tagurdamisel tuvastatud ristsuunalise liiklusega kokkupõrke vältimissüsteem koos automaatpidurdamisega (RCTB)	✓	✓
Kokkupõrke vältimise assistent jalakäija ja jalgratturi tuvastamise funktsiooniga (AEB)	✓	✓
Liiklusmärkide tuvastamine (TSR)	✓	✓
Nutikas kiirusepiiraja (ISL)	✓	✓
Sõidurajalt kõrvalekaldumise hoiatussüsteem (LDW)	✓	✓
Sõidurajalt kõrvalekaldumise vältimissüsteem (LDP)	✓	✓
Sõiduraja hoidmise abisüsteem (LKAS)	✓	✓
Avariiohu korral juhtimisse sekkuv sõiduraja hoidja (ELK)	✓	✓
Juhi tähelepanu hajumise hoiatus	✓	✓
Kaugtulede automaatne lülitus (AHB)	✓	✓
Raske maastiku sõidurežiim	✓	✓
Rehvirõhu kontrollisüsteem (TPMS)	✓	✓
Eelpingutite ja jõupiirajatega kolmepunktilised tagaistmete turvavööd	✓	✓
Eelpingutite ja jõupiirajatega kolmepunktilised esiistmete turvavööd	✓	✓
ISOFIX-kinnitused taga (2 tk)	✓	✓
Laste turvalukud tagaustel	✓	✓
Tagurduskaamera	✓	✓

Parkimisandurid ees ja taga		✓
Tagurdusandurid taga	✓	
Lisapidurituli	✓	✓
Koormakinnitusasaasad kastis	✓	✓
Alarmsüsteem		✓
Garantii	LX	LSE
5 aastat või 100 000 km	✓	✓

Lisavarustus

Tehase lisavarustus	LX	LSE
Tasuta kerevärv - Splash White	0	0
Metallikvärv	699	699
Garantii		
5 aastat või 100 000 km (Standard)		✓
5 aastat või 150 000 km		699

Värvivalik



Splash White



Splash White



Splash White



Kinabalu Gray



Kinabalu Gray



Kinabalu Gray



Obsidian Gray



Obsidian Gray



Obsidian Gray



Red Spinel



Red Spinel



Red Spinel



Mercury Silver



Mercury Silver



Mercury Silver



Onyx Black



Onyx Black



Onyx Black



Biarritz Blue



Biarritz Blue



Biarritz Blue



Islay Gray Mica



Namibu Orange Mica



Namibu Orange Mica



Namibu Orange Mica

NB! Pildil kujutatud auto on illustratiivne. Auto varustus, sh katuse, peegli katete, katuseraamide, veljekapslite, tagaakende jne värvus

võib muutuda vastavalt auto varustusele.

Esitatud hinnad, põhivarustus ja lisavarustuse valik on teavitava iseloomuga . Bassadone Baltic OÜ jätab õiguse muuta hindu ja varustuse loetelu või lõpetada mõne mudeli müük ette teatamata.

Hinnad sisaldavad käibemaksu.

Sõiduki tehnilised andmed, kütuse- ja/või energiakulu, CO2 heitkogused võivad muutuda vastavalt sõiduki varustustasemele ja kasutustingimustele!