

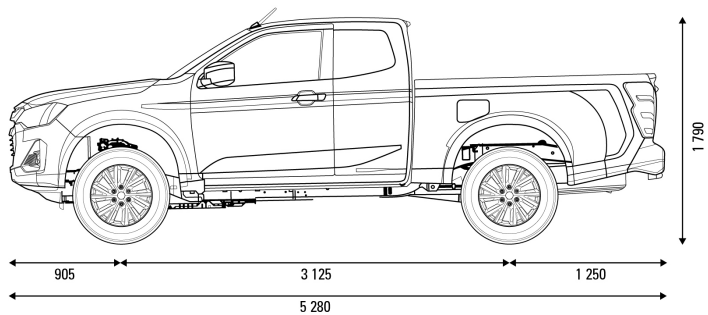
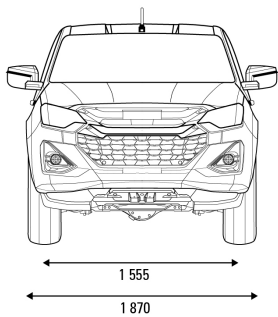
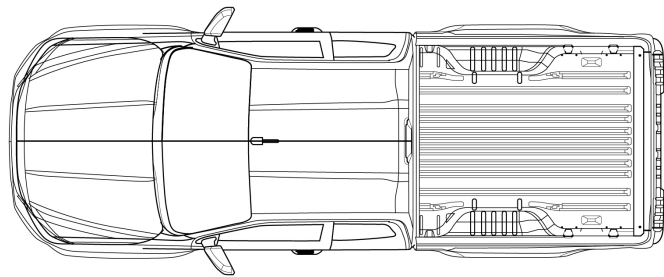
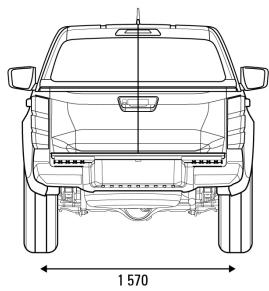
Hinnakiri

D-Max Space Cab	Käigukast	Võimsus (kW / hj)	Kütus	Hind EUR sis. km 24%
LX Space Cab AT	A	120 / 163	D	40 990

Tehnilised andmed

Space Cab AT	
Mootor	
Tüüp	Space Cab AT
Mootori tüüp	R4
Töömaht, cm ³	1995
Maksimaalne võimsus, kW/hj/p/min	120/167/3600
Maksimaalne pöördemoment, Nm/p/min	360/2000-2500
Käigukast	A
Veoskeem	4WD
Keretüüp	
Uste arv	2
Istekohtade arv	4
Kategooria	N1
Keretüüp	Pickup
Mõõdud	
Pikkus, mm	5280
Laius, mm	1870
Kõrgus, mm	1790

Teljevahe, mm	3125
Min. pöörderaadius, m	6,25
Kliirens, mm	240
Kaubaruumi/pagasiruumi maht (pikkus/laius/kõrgus/maht)	1834x1530x490
Massid	
Sõiduvalmis auto tühimass, kg	2035-2071
Täismass, kg	3100
Järelhaagise maksimaalne lubatud mass koos/ilma piduriteta, kg	3500/750
Sõiduvalmis auto kandevõime, kg	1065-1029
Kütusepaagi maht	76
Kütusekulu	
Kütuse liik	D
WLTP Kombineeritud, l/100 km	8,9
WLTP Kombineeritud CO2 emissioon, g/km	233
Rehvid ja veljed	
Veljemõõt, tollides	18
Rehvimõõt	265/60R18



Sõiduki tehnilised andmed, kütuse- ja/või energiakulu, CO2 heitkogused võivad muutuda vastavalt sõiduki varustustasemele ja kasutustingimustele!

Varustus

Veermik ja roolisüsteem	LX
18" valveljed (höbedased), 265/60R18 rehvid	✓
Täissuuruses varuratas terasveljel	✓
Mootori Idle Stop Start (ISS) tühikäigul seiskamise ja käivitamise süsteem	✓
Elektriline roolivõimendi	✓
Tagadiferentsiaali mehaaniline lukustus	✓
Välisvarustus	LX
2 astmega tagumine pörkeraud (kerevärvi)	✓
Eesmine pörkeraud / esivõre (kerevärvi/hall)	✓

Uste- ja tagaluugi käepidemed kerevärvi	✓
Käsitsi lukustatav tagaluuk	✓
Tagaklaasi soojendus	✓
Porikummid ees ja taga	✓
Udutuled ees - halogeen	✓
Halogeenesituled	✓
Halogeenpäevatuled (esituledes)	✓
Raamiga klaasipuhastid	✓
Kokkuklapitavad, elektriliselt reguleeritavad ja soojendatavad küljepeeglid (kerevärvi/must)	✓
Mugavus	LX
Manuaalne konditsioneer, värske õhu filter	✓
Kaugjuhtimisega kesklukk	✓
Kojusaatmistuled	✓
Elektrilised küljeaknad ees, juhi pool ühe vajutusega alla- ja ülesnupp	✓
Tagumiste küljeakende tuulutusasend	✓
Adaptiivne püsikiirushoidja (ACC) + kiirusepiiraja (AT)	✓
Reguleeritava kõrguse ja sügavusega rool	✓
Heli, telefoni ja hääljuhtimise nupud roolil	✓
8" puutekraan + RDS/DAB+ raadio	✓
Juhtmevaba Apple Car Play ja Android Auto, Wi-Fi + Bluetooth	✓
Hädaabikõnesüsteem (eCall)	✓
USB-C-pesa helisüsteemi alaosas	✓
Heli / kõlarid 4 tk	✓
Toitepistik (12 V) armatuurlaual	✓

4,2" värviekraaniga näidikuplokk	✓
Reisikompuuter (nt kell, kuupäev, välistemperatuur, kiirus, kütusekulu, keskmine kiirus, tööulatus, läbitud vahemaa, hoolduse meeldetuletus, teabe- ja hoiatusteated)	✓
Vihma- ja hämaraandur	✓
Kütuse- ja AdBlue-paagi avamine kabiinist	✓
Pudelihoidja ees keskkonsoolis, 1 tk	✓
Käetugi, panipaik ja joogipudeli koht esiustes	✓
Lukustatav kindalaegas	✓
Kaardilugemisvalgusti ja päikeseprillide hoidik	✓
Tahavaatepeegli päevane/öine režiim (manuaalne)	✓
Sisevarustus	LX
Tekstiilkattega istmed	✓
Eraldi esiistmed istmesoojendusega	✓
Hoiutaskud esiistmete seljatuges	✓
Reguleeritava kauguse, kõrguse ja kaldega juhiiste	✓
Juhiistme reguleeritav nimmetugi (manuaalne)	✓
Reguleeritavad peatoed ees	✓
Turvavarustus	LX
ABS-pidurid + elektrooniline pidurijõu jaotamine + hädapiduri võimendi	✓
Eesmised turvapadjad juhile ja kõrvalistujale	✓
Kõrvalistuja turvapadja deaktiveerimine	✓
Kõlgnised turvapadjad ja -kardinad	✓
Põlveturvapadi juhile	✓
Elektrooniline stabiilsuskontroll (ESC) ja veojõukontrollisüsteem (TCS)	✓
Mäeltstardi assistent (HSA) ja mägi pidur (HDC)	✓

Haagise õõtsumisvastane kontrollsüsteem (TSC)	✓
Kokkupõrke vältimise assistent jalakäija ja jalgratturi tuvastamise funktsiooniga (AEB)	✓
Liiklusmärkide tuvastamine (TSR)	✓
Rehvirõhu kontrollsüsteem (TPMS)	✓
Nutikas kiirusepiiraja (ISL)	✓
Sõidurajalt kõrvalekaldumise hoiatussüsteem (LDW)	✓
Sõidurajalt kõrvalekaldumise vältimissüsteem (LDP)	✓
Sõiduraja hoidmise abisüsteem (LKAS)	✓
Juhi tähelepanu hajumise hoiatus	✓
Kaugtulede automaatne lülitus (AHB)	✓
Raske maastiku sõidurežiim	✓
Eelpingutite ja jõupiirajatega kolmepunktilised esiistmete turvavööd	✓
Kokkuklapitavad tagaistmed 3-punkti tuvavöödega	✓
Tagurduskaamera	✓
Tagurdusandurid taga	✓
Lisapidurituli	✓
Koormakinnitusasaad kastis	✓
Garantii	LX
5 aastat või 100 000 km	✓

Lisavarustus

Tehase lisavarustus	LX
Tasuta kerevärv - Splash White	0

Metallikvärv

699

Garantii

5 aastat või 100 000 km (Standard)



5 aastat või 150 000 km

699

Värvivalik



Kinabalu Gray



Kinabalu Gray



Kinabalu Gray



Splash White



Splash White



Splash White



Obsidian Gray



Obsidian Gray



Obsidian Gray



Red Spinel



Red Spinel



Red Spinel



Mercury Silver



Mercury Silver



Mercury Silver



Onyx Black



Onyx Black



Onyx Black



Biarritz Blue



Biarritz Blue



Biarritz Blue



Namibu Orange Mica



Namibu Orange Mica



Namibu Orange Mica

NB! Pildil kujutatud auto on illustratiivne. Auto varustus, sh katuse, peegli katete, katuseraamide, veljekapslite, tagaakende jne värvus võib muutuda vastavalt auto varustusele.

Esitatud hinnad, põhivarustus ja lisavarustuse valik on teavitava iseloomuga. Bassadone Baltic OÜ jätab õiguse muuta hindu ja varustuse loetelu või lõpetada mõne mudeli müük ette teatamata.

Hinnad sisaldavad käibemaksu.

Sõiduki tehnilised andmed, kütuse- ja/või energiakulu, CO2 heitkogused võivad muutuda vastavalt sõiduki varustustasemele ja kasutustingimustele!